

POLAR

Refrigerated Buffet Bar

Instruction manual



(NL) Gekoelde buffetwagen 7	(IT) Banco buffet refrigerato 22
Handleiding	Manuale di istruzioni
(FR) Bar buffet réfrigéré 12	(ES) Barra de Buffet Refrigerada 27
Mode d'emploi	Manual de instrucciones
(DE) Gekühlte Buffet-Bar 17	(PT) Mesa de Buffet Refrigerada 32
Bedienungsanleitung	Manual de instruções

**Model • Modèle • Modell • Modello • Modelo • Malli:
CR899**

Safety Tips

- Position on a flat, stable surface.
- A service agent/qualified technician should carry out installation and any repairs if required.
- Consult Local and National Standards to comply with the following:
 - Health and Safety at Work Legislation
 - BS EN Codes of Practice
 - Fire Precautions
 - IEE Wiring Regulations
 - Building Regulations
- DO NOT immerse the appliance in water, or use jet/pressure washers to clean the appliance.
- Do not store explosive substances such as aerosol cans with a flammable propellant inside the appliance.
- Do not use the appliance for anything other than its intended use.
- Always switch off and disconnect the power supply to the appliance when not in use.
- Not suitable for outdoor use.
- Keep all packaging away from children. Dispose of the packaging in accordance to the regulations of local authorities.
- If the power cord is damaged, it must be replaced by a POLAR agent or a recommended qualified technician in order to avoid a hazard.
- This appliance is not intended for use by persons (including children) with reduced physical, sensory or mental capabilities, or lack of experience and knowledge, unless they have been given supervision or instruction concerning the use of the appliance by a person responsible for their safety.
- Children should be supervised to ensure that they do not play with the appliance.

- POLAR recommend that this appliance should be periodically tested (at least annually) by a Competent Person. Testing should include, but not be limited to: Visual Inspection, Polarity Test, Earth Continuity, Insulation Continuity and Functional Testing.
- POLAR recommend that this product is connected to a circuit protected by an appropriate RCD (Residual Current Device).



Caution Risk of Fire

- Do not store explosive substances such as aerosol cans with a flammable propellant in this appliance.



Warning: Keep all ventilation openings clear of obstruction. Unit should not be boxed in without adequate ventilation.

- **Warning:** Do not use mechanical devices or other means to accelerate the defrosting process, other than those recommended by the manufacturer.
- **Warning:** Do not damage the refrigerant circuit.
- **Warning:** Do not use electrical appliances inside the food storage compartments of the appliance, unless they are the type recommended by the manufacturer.

Introduction

Please take a few moments to carefully read through this manual. Correct maintenance and operation of this machine will provide the best possible performance from your POLAR product.

Pack Contents

The following is included:

- POLAR Refrigerated Buffet Bar
- Gastranorm spacer bars
- Instruction Manual

POLAR prides itself on quality and service, ensuring that at the time of packaging the contents are supplied fully functional and free of damage.

Should you find any damage as a result of transit, please contact your POLAR dealer immediately.

Installation



Note: If the appliance has been stored or moved in a non-vertical position, stand it in an upright position for approximately 12 hours before operation. If in doubt allow to stand.

1. Remove the appliance from the packaging and remove the protective film from all surfaces.
2. To optimize performance and longevity, ensure a minimum clearance of 2.5cm is maintained between the unit and walls and other objects, with a minimum 5cm clearance on the top.
NEVER LOCATE NEXT TO A HEAT SOURCE.



Note: Before using the appliance for the first time, clean the shelves and interior with soapy water.

3. Set the brakes on the castors to keep the appliance in position.

Operation

Storing Food

To get the best results from your POLAR appliance, follow these instructions:

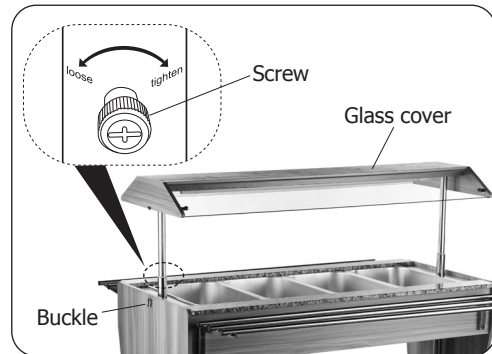
- Only store foodstuffs in the appliance when it has reached the correct operating temperature.
- Ensure gastronorm bays are full at all times, even if the gastronorms are unused or empty. Empty bays will greatly reduce efficiency of the appliance.
- Do not obstruct the fans inside the appliance.
- Use the spacer bars provided to fill any gaps (they are not required to support each GN pans).
- Always cover the pan with lid when not in use.
- Do not place hot food or liquid inside the appliance.

Note: The appliance is not intended for the long term storage of food.

Raise/Lower the glass cover

1. To raise the glass cover, unlock the buckles at two sides first. The glass cover will rise automatically. Then turn the screws clockwise to tighten.

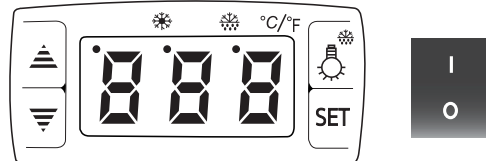
2. To lower the glass cover, loosen the screws first. Then press down the glass cover on both ends simultaneously. Finally lock the buckles in place.



Note: Do not place heavy objects (e.g., stacked plates) on the glass cover or folding shelves. Use the fixed shelves instead.

Control panel

The control panel is located at the rear of the appliance.



	Refrigerant indicator light
	Defrost indicator light
	Up Button
	Down Button
	Light / Manual defrost button
SET	Set button
I/O	Power switch



Turn On

1. Ensure the power switch is set to [O] and turn on at the socket.
2. Switch on the Power [I].



Illumination

Press the light button  to switch ON/OFF the lamp underneath the glass cover.

Adjusting the Temperature

1. Press **SET** button. The set temperature is displayed.
2. Press up button  or down button  to change the set temperature.
3. Press **SET** button to exit.
4. When the set temperature is reached, the refrigerant indicator light goes out.
5. The appliance is now ready for food to be put inside and keep cold.

Manual Defrost

1. To start manual defrost, press and hold defrost button  for 6 seconds.
2. To stop manual or automatic defrost, press and hold defrost button  for 6 seconds.

Cleaning, Care & Maintenance



Switch off and disconnect from the power supply before cleaning

- Wipe down the exterior of the appliance with a damp cloth.
- Remove the GN pans and clean with warm, soapy water and a damp cloth.
- Clean the interior of the appliance as often as possible.
- Do not use abrasive cleaning agents. These can leave harmful residues
- Always wipe dry after cleaning

Cleaning the Condenser

Periodic cleaning of the Condenser can extend the life of the appliance. POLAR recommend that a POLAR agent or qualified technician clean the condenser.

Replacing the Lamp

Call your POLAR dealer or a qualified electrician. The Lamp Assembly is available to purchase as a spare part.

Troubleshooting

Fault	Probable Cause	Solution
The appliance is not working	The unit is not switched on	Check the unit is plugged in correctly and switched on
	Plug or lead is damaged	Call POLAR agent or qualified Technician
	Fuse in the plug has blown	Replace the fuse
	Power supply	Check power supply
The appliance is not cooling	Coolant Leak	Call POLAR agent or qualified technician
	Fan Motor Failed	Call POLAR agent or qualified technician
	Airflow to the condenser obstructed	Increase the gap between appliance and obstacles/heat source
	Condenser is clogged	Call POLAR agent or qualified technician
Error code EE4	<ul style="list-style-type: none"> • Restricted Airflow • Blocked Condenser 	<ul style="list-style-type: none"> • Increase airflow • Call POLAR agent or qualified Technician

Technical Specifications

Model	Voltage	Power	Current	Temp. range	Refrigerant	Dimensions H x W x D mm	Weight
CR899	220-240V~ 50Hz	170W	1.3A	2°C - 10°C	R600a, 100g	1370 x 1490 x 765	118kg

Electrical Wiring

POLAR appliances are supplied with a 3 pin BS1363 plug and lead.

The plug is to be connected to a suitable mains socket.

POLAR appliances are wired as follows:

- Live wire (coloured brown) to terminal marked L
- Neutral wire (coloured blue) to terminal marked N
- Earth wire (coloured green/yellow) to terminal marked E

This appliance must be earthed.



If in doubt consult a qualified electrician.

Electrical isolation points must be kept clear of any obstructions. In the event of any emergency disconnection being required they must be readily accessible.

Disposal

EU regulations require refrigeration product to be disposed of by specialist companies who remove or recycle all gasses, metal and plastic components.

Consult your local waste collection authority regarding disposal of your appliance. Local authorities are not obliged to dispose of commercial refrigeration equipment but may be able to offer advice on how to dispose of the equipment locally.

Alternatively call the POLAR helpline for details of national disposal companies within the EU.

Compliance

The WEEE logo on this product or its documentation indicates that the product must not be disposed of as household waste. To help prevent possible harm to human health and/or the environment, the product must be disposed of in an approved and environmentally safe recycling process. For further information on how to dispose of this product correctly, contact the product supplier, or the local authority responsible for waste disposal in your area.



POLAR parts have undergone strict product testing in order to comply with regulatory standards and specifications set by international, independent, and federal authorities.



POLAR products have been approved to carry the following symbol:

All rights reserved. No part of these instructions may be produced or transmitted in any form or by any means, electronic, mechanical, photocopying, recording or otherwise, without the prior written permission of POLAR. Every effort is made to ensure all details are correct at the time of going to press, however, POLAR reserve the right to change specifications without notice.

Consignes de sécurité

- Poser sur une surface plate et stable.
- L'installation et, le cas échéant, les réparations, doivent être effectués par un agent de maintenance/technicien qualifié.
- Consultez les normes nationales et locales afin de vous assurer du respect des normes suivantes :
 - Législation santé et sécurité au travail
 - Codes de pratique BS EN
 - Mesures anti-incendie
 - Réglementation IEE sur le Câblage
 - Réglementation en matière de construction
- NE JAMAIS immerger l'appareil, ni utiliser de systèmes de lavage à jet pulvérisé/à pression pour le nettoyer.
- Ne pas ranger de substances explosives telles que des aérosols contenant des gaz propulseurs inflammables à l'intérieur de l'appareil.
- Ne pas utiliser l'appareil à d'autres fins que celles auxquelles il a été conçu.
- Veiller à toujours bien éteindre l'appareil et à couper l'alimentation électrique lorsqu'il n'est pas en fonctionnement.
- Non adapté à l'usage en extérieur.
- Conserver tous les emballages hors de portée des enfants. Recycler les emballages d'une manière qui soit compatible avec la réglementation des autorités locales.
- Si le cordon d'alimentation est abîmé, faites-le changer par un représentant POLAR ou par un technicien qualifié agréé afin d'éviter tout risque.
- Cet appareil ne peut être utilisé par des personnes (enfants compris) à capacités physiques, sensorielles ou mentales réduites, ou par des personnes n'en ayant ni l'expérience, ni la connaissance, à moins qu'elles n'aient été informées de la manière d'utiliser l'appareil par une personne responsable de leur sécurité.

- Les enfants doivent être surveillés afin de s'assurer qu'ils ne jouent pas avec l'appareil.
- POLAR recommande de faire tester régulièrement cet appareil (une fois par an au minimum) par une personne compétente. Le test devrait inclure, entre autres : inspection visuelle, test de polarité, la continuité de masse, test d'isolation et test de fonctionnement.



Attention Risque d'incendie

- Ne stockez pas de substances explosives telles que les aérosols avec un propulseur inflammable dans cet appareil.



Attention : Évitez de bloquer toutes les ouvertures d'aération. L'unité ne doit pas être mise dans un box dans aération adéquate.

- **Attention** : Ne pas utiliser de dispositifs mécaniques ou autres moyens pour accélérer le processus de dégivrage, autre que le fabricant recommandé Ceux par.
- **Attention** : Ne pas endommager le circuit frigorifique.
- **Attention** : Ne pas utiliser d'appareils électriques à l'intérieur des compartiments de stockage des aliments de l'appareil, à moins qu'ils soient du type recommandé par le fabricant.

Introduction

Nous vous invitons à consacrer quelques instants à la lecture attentive de ce mode d'emploi. L'entretien et l'utilisation appropriés de cette machine vous permettront de tirer le meilleur de votre produit POLAR.

Contenu

Les éléments suivants vous sont fournis de série :

- Bar buffet réfrigéré POLAR
- Barres d'espacement Gastronorm
- Mode d'emploi

POLAR attache une grande importance à la qualité et au service et veille à fournir des produits en parfait état opérationnel, parfaitement intacts au moment de l'emballage.

Nous vous prions de contacter votre revendeur POLAR immédiatement si vous constatez un dommage quelconque survenu pendant le transport du produit.

Installation

Remarque : dans les cas où l'appareil a été stocké ou déplacé autrement qu'à la verticale, placez-le en position debout pendant environ 12 heures avant de vous en servir. En cas de doute, laissez l'appareil se reposer.

1. Sortez l'appareil de l'emballage. Veillez à bien retirer toute la pellicule et les revêtements de protection de toutes les surfaces.
2. Pour optimiser les performances et la longévité, assurez-vous qu'un dégagement minimum de 2,5 cm est maintenu entre l'unité et les murs et autres objets, avec un dégagement minimum de 5 cm sur le dessus. **NE JAMAIS PLACER À PROXIMITÉ D'UNE SOURCE DE CHALEUR.**

Remarque : Avant de mettre l'appareil en service pour la première fois, nettoyez les clayettes et l'intérieur de l'appareil à l'eau savonneuse.

3. Bloquez les freins des roulettes de l'appareil, pour l'empêcher de bouger.

Fonctionnement

Stockage des aliments

Suivez ces consignes pour profiter au mieux de votre appareil POLAR :

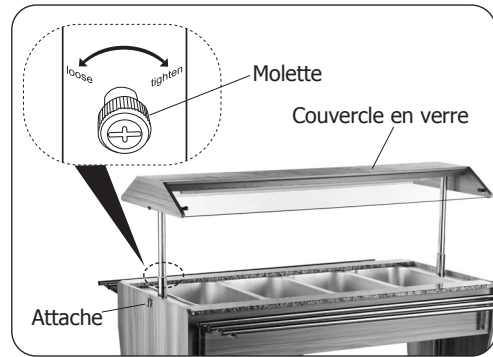
- Ne stockez des aliments dans l'appareil lorsqu'il a atteint la bonne température de fonctionnement.
- Veillez à ce que les bacs gastronormes soient toujours pleins, même si les gastronormes sont inutilisés ou vides. Les bacs vides réduisent considérablement l'efficacité de l'appareil.
- Ne pas obstruer les ventilateurs du dispositif.
- Ne pas utiliser les barres d'espacement pour remplir tout espace (elles ne sont pas nécessaires pour tous les bacs GN).
- Couvrez toujours les bacs avec des couvercles quand ils ne sont pas utilisés.
- Ne placez pas des aliments ou des liquides chauds dans le dispositif.

Remarque : l'appareil n'est pas conçu pour le stockage à long terme d'aliments.

Soulever/abaisser le couvercle en verre

1. Pour soulever le couvercle en verre, déverrouillez tout d'abord les attaches sur les deux côtés. Le couvercle en verre se soulèvera

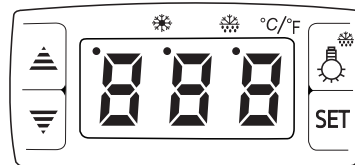
2. automatiquement. Tournez ensuite les molettes dans le sens horaire pour le fixer en place. Pour abaisser le couvercle en verre, desserrez tout d'abord les molettes. Appuyez ensuite sur les deux côtés du couvercle en verre simultanément. Enfin, verrouillez à l'aide des attaches.



Remarque : Ne placez pas d'objets lourds (par ex. des assiettes empilées) sur le couvercle en verre ou sur les étagères pliables. Utilisez plutôt les étagères fixes.

Panneau de commande

Le panneau de commande se situe à l'arrière du dispositif.




	Voyant réfrigération
	Voyant dégivrage
	Bouton augmenter
	Bouton diminuer
	Bouton lumière/dégivrage manuel
SET	Bouton réglages
I/O	Interrupteur marche/arrêt



Mise en marche

1. Assurez-vous que l'interrupteur marche/arrêt soit bien sur [O] et branchez au niveau de la prise.
2. Mettez l'interrupteur sur [I].



Éclairage

Appuyez sur le bouton de la lumière  pour allumer et éteindre la lampe située sous le couvercle en verre.

Réglage de la température

1. Appuyez sur le bouton **SET**. La température réglée s'affiche.
2. Appuyez sur le bouton  ou DOWN  pour modifier la température de réglage.
3. Appuyez sur le bouton **SET** pour quitter.
4. Quand la température prédéfinie est atteinte, le voyant de réfrigération s'éteint.
5. Le dispositif est alors prêt à recevoir des aliments pour les garder au froid.

Dégivrage manuel

1. Pour lancer le dégivrage manuel, appuyez pendant 6 secondes sur le bouton du dégivrage .
2. Pour arrêter le dégivrage manuel ou automatique, appuyez pendant 6 secondes sur le bouton dégivrage .

Dépannage

Panne	Cause probable	Mesure
L'appareil ne fonctionne pas	L'appareil ne s'allume pas	Vérifiez que l'appareil est branché correctement, et allumé
	La prise et le cordon sont abîmés	Contactez un représentant POLAR ou un technicien qualifié
	Alimentation	Vérifiez l'alimentation
L'appareil ne refroidit pas	Fuite du liquide de refroidissement	Contactez un représentant POLAR ou un technicien qualifié
	Panne du moteur du ventilateur	Contactez un représentant POLAR ou un technicien qualifié
	Circulation d'air vers le condenseur bloquée	Augmenter l'espace entre l'appareil et les obstacles/sources de chaleur
	Condenseur obstrué	Contactez un représentant POLAR ou un technicien qualifié
Code d'erreur EE4	<ul style="list-style-type: none"> • Flux d'air restreint • Condenseur bloqué 	<ul style="list-style-type: none"> • Augmenter le débit d'air • Appeler un agent POLAR ou un technicien qualifié

Nettoyage, entretien et maintenance



Éteignez et débranchez l'appareil avant tout nettoyage.

- Essuyez l'extérieur du dispositif à l'aide d'un chiffon humide.
- Retirez les bacs GN et nettoyez-les avec un chiffon à l'eau chaude savonneuse.
- Nettoyez l'intérieur de l'appareil le plus souvent possible.
- N'utilisez pas de produits nettoyants abrasifs. Ceux-ci risqueraient de laisser des résidus nocifs.
- Toujours bien essuyer après le nettoyage.

Nettoyage du condensateur

Un nettoyage régulier du condensateur peut permettre de prolonger la vie de l'appareil. POLAR recommande que le nettoyage du condensateur soit effectué par un agent POLAR ou un technicien qualifié.

Remplacement de la lampe

Faites appel à votre revendeur Polar ou à un électricien qualifié. Le bloc lampe est disponible à l'achat en tant que pièce détachée.

Spécifications techniques

Modèle	Tension	Puissance (W)	Courant (A)	Plage de température	Réfrigérant	Dimensions h x l x p mm	Poids (kg)
CR899	220-240V~ 50Hz	170W	1,3A	2°C - 10°C	R600a, 100g	1370 x 1490 x 765	118kg

Raccordement électrique

La prise doit être reliée à la prise secteur qui convient.
Cet appareil est câblé comme suit :

- Fil conducteur (brun) à la borne marquée L
- Fil neutre (bleu) à la borne marquée N
- Fil de terre (vert / jaune) à la borne marquée E

Cet appareil doit être mis à la terre.



En cas de doute, consultez un électricien qualifié.

Les points d'isolation électrique doivent être libres de toute obstruction. En cas de débranchement requis en urgence, ils doivent être facilement accessibles.

Mise au rebut

Les règlements de l'UE exigent que les produits munis de réfrigérants soient mis au rebut par des entreprises spécialisées, équipées pour extraire et recycler les composants à gaz, métalliques et en plastique.

Adressez-vous à votre autorité chargée de la collecte des déchets pour ce qui concerne la mise au rebut de votre appareil. Même si rien n'oblige les autorités locales à se charger de la mise au rebut du matériel de réfrigération commerciale, elles pourraient être en mesure de vous conseiller sur les moyens disponibles localement pour s'en débarrasser.

Vous pouvez aussi appeler le standard d'assistance POLAR, qui saura vous renseigner sur les entreprises de prise en charge nationales au sein de l'UE.

Conformité

Le logo WEEE qui figure sur ce produit ou sa documentation indique qu'il ne doit pas être mis au rebut avec les ordures ménagères. Pour éviter qu'il ne présente un risque pour la santé humaine et / ou écologique, confiez la mise au rebut de ce produit à un site de recyclage agréé respectueux de l'environnement. Pour de plus amples détails sur la mise au rebut appropriée de ce produit, contactez le fournisseur du produit ou l'autorité responsable de l'enlèvement des ordures dans votre région.



Les pièces POLAR ont été soumises à des tests rigoureux pour pouvoir être déclarées conformes aux normes et spécifications réglementaires définies par les autorités internationales, indépendantes et fédérales.

Les produits POLAR ont été déclarés aptes à porter le symbole suivant :



Tous droits réservés. La production ou transmission, partielles ou intégrales, sous quelque forme que ce soit ou par n'importe quel moyen, tant électronique que mécanique, sous forme de photocopie, d'enregistrement ou autre de ce mode d'emploi sont interdites sans l'autorisation préalablement accordée par POLAR.

Nous nous efforçons, par tous les moyens dont nous disposons, de faire en sorte que les détails contenus dans le présent mode d'emploi soient corrects en date d'impression. Toutefois, POLAR se réserve le droit de changer les spécifications de ses produits sans préavis.

DECLARATION OF CONFORMITY

• Conformiteitsverklaring • Déclaration de conformité • Konformitätserklärung • Dichiarazione di conformità •
• Declaración de conformidad • Declaração de conformidade

Equipment Type • Uitrustingstype • Type d'équipement • Gerätetyp • Tipo di apparecchiatura • Tipo de equipo • Tipo de equipamento		Model • Modèle • Modell • Modello • Modelo • Malli
Refrigerated Buffet Bar		CR899 (& -E)
Application of Territory Legislation & Council Directives(s) Toepassing van Europese Richtlijn(en) • Application de la/des directive(s) du Conseil • Anwendbare EU-Richtlinie(n) • Applicazione delle Direttive • Aplicación de la(s) directiva(s) del consejo • Aplicação de directiva(s) do Conselho	Directive 2006/42/EC on machinery Supply of Machinery (Safety) Regulations 2008 EN 60335-1:2012 +A11:2014 +A13:2017 EN 60335-2-89:2010 +A1:2016 +A2:2017 EN 62233:2008 Electro-Magnetic Compatibility (EMC) Directive 2014/30/EU - recast of 2004/108/EC Electromagnetic Compatibility Regulations 2016 (S.I. 2016/1091) EN 61000-6-3: 2007 +A1:2011 EN 61000-6-1: 2007 Restriction of Hazardous Substances Directive (RoHS) 2015/863 amending Annex II to Directive 2011/65/EU Restriction of the Use of Certain Hazardous Substances in Electrical and Electronic Equipment Regulations 2012 (S.I. 2012/3032)	
Producer Name • Naam fabrikant • Nom du producteur • Name des Herstellers • Nome del produttore • Nombre del fabricante • Nome do fabricante		Polar

I, the undersigned, hereby declare that the equipment specified above conforms to the above Territory Legislation, Directive(s) and Standard(s).

Ik, de ondergetekende, verklaar hierbij dat de hierboven gespecificeerde uitrusting goedgekeurd is volgens de bovenstaande Richtlijn(en) en Standaard(en).

Je soussigné, confirme la conformité de l'équipement cité dans la présente à la / aux Directive(s) et Norme(s) ci-dessus

Ich, der/die Unterzeichnende, erkläre hiermit, dass das oben angegebene Gerät der/den oben angeführten Richtlinie(n) und Norm(en) entspricht.

Il sottoscritto dichiara che l'apparecchiatura di sopra specificata è conforme alle Direttive e agli Standard sopra riportati.

El abajo firmante declara por la presente que el equipo arriba especificado está en conformidad con la(s) directiva(s) y estándar(es) arriba mencionadas.

Eu, o abaixo-assinado, declaro que o equipamento anteriormente especificado está em conformidade com a(s) anterior(es) Directiva(s) e Norma(s)

Date • Data • Date • Datum • Data •

Fecha • Data

Signature • Handtekening •

Signature • Unterschrift Firma •

Firma • Assinatura

Full Name • Volledige naam • Nom

et prénom • Vollständiger Name •

Nome completo • Nombre completo

• Nome por extenso

Position • Functie • Fonction •

Position • Qualifica • Posición •

Função

Producer Address • Adres fabrikant •

Adresse du producteur • Anschrift

des Herstellers • Indirizzo del

produttore • Dirección del fabricante

• Morada do fabricante

19th May 2021

DocuSigned by:

Ashley Hooper

B39382C9FD9C478...

Ashley Hooper

Technical & Quality Manager

Fourth Way,
Avonmouth,
Bristol,
BS11 8TB
United Kingdom

DocuSigned by:

Eoghan Donnellan

D352874F7FAB460...

Eoghan Donnellan

Commercial Manager/ Importer

42 North Point Business Park
New Mallow Road
Cork
Ireland





UK	+44 (0)845 146 2887
Eire	
NL	040 – 2628080
FR	01 60 34 28 80
BE-NL	0800-29129
BE-FR	0800-29229
DE	0800 – 1860806
IT	N/A
ES	901-100 133
PT	vendas@nisbets.pt



<http://www.polar-refrigerator.com/> 

CR899_UK+FR_A5_v3_20210524